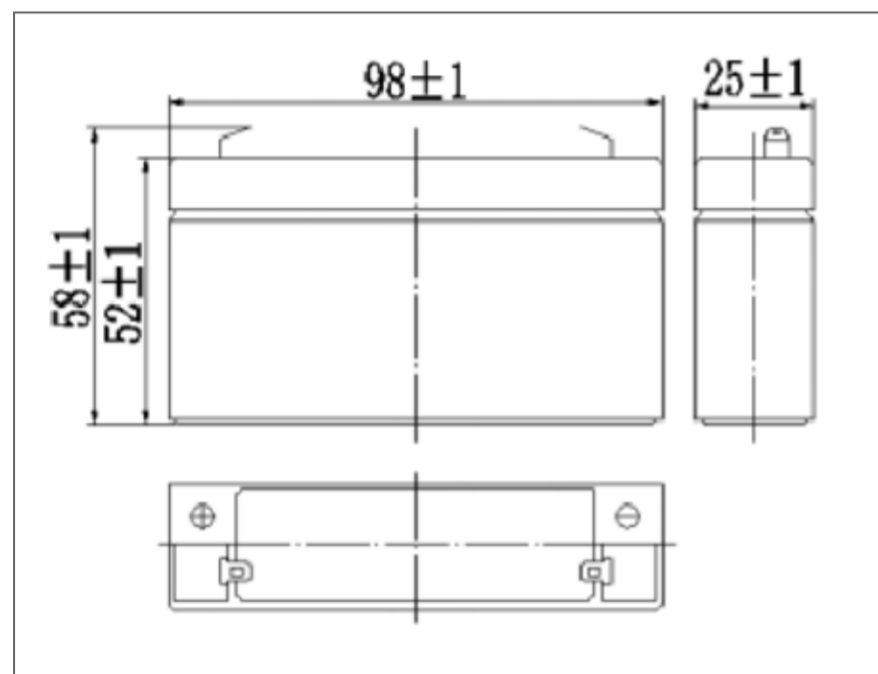


Batería AGM 6V-1.3AH

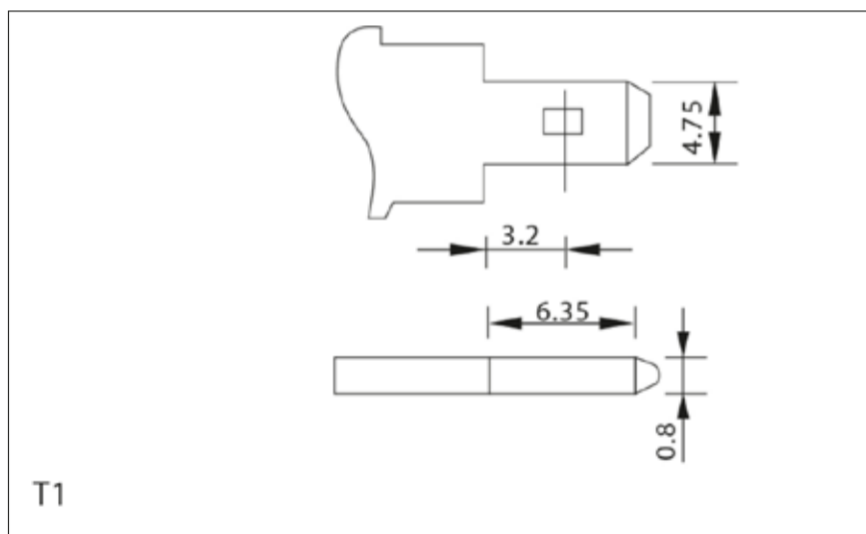
● Especificaciones

| | | |
|--|---------------------|----------|
| Voltaje Nominal | 6 V | |
| Capacidad Nominal (índice de 20 horas) | 1.3Ah | |
| Dimensiones | Largo | 98 ± 2mm |
| | Ancho | 25 ± 2mm |
| | Altura | 52 ± 2mm |
| | Altura Total | 58 ± 2mm |
| Peso Aproximado | 0.28kg(0.62lbs) ±5% | |

● Dimensiones Externas



● Tipo de Terminal



● Características

| | | |
|---|-----------------|---|
| Capacidad (25 °C) | 20 HR (5.25V) | 1.3 Ah |
| | 10 HR (5.25V) | 1.1 Ah |
| | 1 HR (4.80V) | 0.72 Ah |
| Tipo de Terminal | | T1 |
| Resistencia Interna Carga Completa (25 °C) | | Aprox 52m Ω |
| Capacidad afectada por la temperatura (10 HR) | 40 °C | 102% |
| | 25 °C | 100% |
| | 0 °C | 85% |
| | - 15 °C | 65% |
| Auto descarga (25°C) | 3 Meses | Capacidad Restante : 91% |
| | 6 Meses | Capacidad Restante : 82% |
| | 12 Meses | Capacidad Restante : 65% |
| Temperatura Nominal de Funcionamiento | | 25°C ± 3 °C (77 °F ± 5°F) |
| Rango de Temperatura de Funcionamiento | Descarga | -15 °C~50 °C (5 °F ~122 °F) |
| | Carga | -10 °C~50 °C (14°F ~122 °F) |
| | Almacenamiento | -20 °C ~50 °C (-4 °F~ 122 °F) |
| Tensión de carga de mantenimiento (25 °C) | | 6.80 - 6.90V - Compensación de temperatura: -9 mV/°C |
| Voltaje de carga ciclico (25 °C) | | 7.25 - 7.50V - Compensación de temperatura: -15 mV/°C |
| Corriente de carga Máxima | | 0.36 A |
| Corriente de descarga Máxima | | 18 A (5 sec) |

● Construcción

| Componente | Placa Positiva | Placa Negativa | Contenedor | Cubierta | Separador | Electrólito | Válvula de Seguridad | Terminal |
|---------------|------------------|----------------|------------|----------|-----------|-----------------|----------------------|----------|
| Materia Prima | Dióxido de Plomo | Plomo | ABS | ABS | AGM | Ácido Sulfúrico | Caucho | Cobre |

● Características de descarga de corriente constante : A (25 °C , 77 °F)

| F.V / Time | 5 min | 10 min | 15 min | 30 min | 60 min | 2 h | 3 h | 4 h | 5 h | 10 h | 20 h |
|------------|-------|--------|--------|--------|--------|------|------|------|------|------|------|
| 4.80 V | 4.58 | 2.90 | 2.27 | 1.28 | 0.79 | 0.43 | 0.30 | 0.25 | 0.21 | 0.11 | 0.06 |
| 4.95 V | 4.45 | 2.82 | 2.21 | 1.25 | 0.77 | 0.43 | 0.30 | 0.24 | 0.21 | 0.11 | 0.06 |
| 5.10 V | 4.26 | 2.70 | 2.13 | 1.21 | 0.75 | 0.42 | 0.29 | 0.24 | 0.21 | 0.11 | 0.06 |
| 5.25 V | 4.08 | 2.58 | 2.06 | 1.18 | 0.74 | 0.42 | 0.29 | 0.24 | 0.21 | 0.11 | 0.06 |

● Características de descarga de potencia constante : W (25 °C, 77 °F)

| F.V / Time | 5 min | 10 min | 15 min | 30 min | 60 min | 2 h | 3 h | 4 h | 5 h | 10 h | 20 h |
|------------|-------|--------|--------|--------|--------|------|------|------|------|------|------|
| 4.80 V | 25.6 | 16.4 | 12.9 | 7.32 | 4.55 | 2.52 | 1.77 | 1.47 | 1.25 | 0.68 | 0.37 |
| 4.95 V | 24.8 | 15.9 | 12.6 | 7.18 | 4.48 | 2.50 | 1.76 | 1.46 | 1.24 | 0.68 | 0.36 |
| 5.10 V | 23.8 | 15.2 | 12.2 | 6.96 | 4.37 | 2.48 | 1.74 | 1.45 | 1.23 | 0.68 | 0.36 |
| 5.25 V | 22.8 | 14.6 | 11.7 | 6.79 | 4.28 | 2.44 | 1.73 | 1.44 | 1.23 | 0.67 | 0.36 |

*Nota: Los datos de características anteriores pueden obtenerse dentro de tres ciclos de carga o descarga.

NETION - Óptimo Voltaje

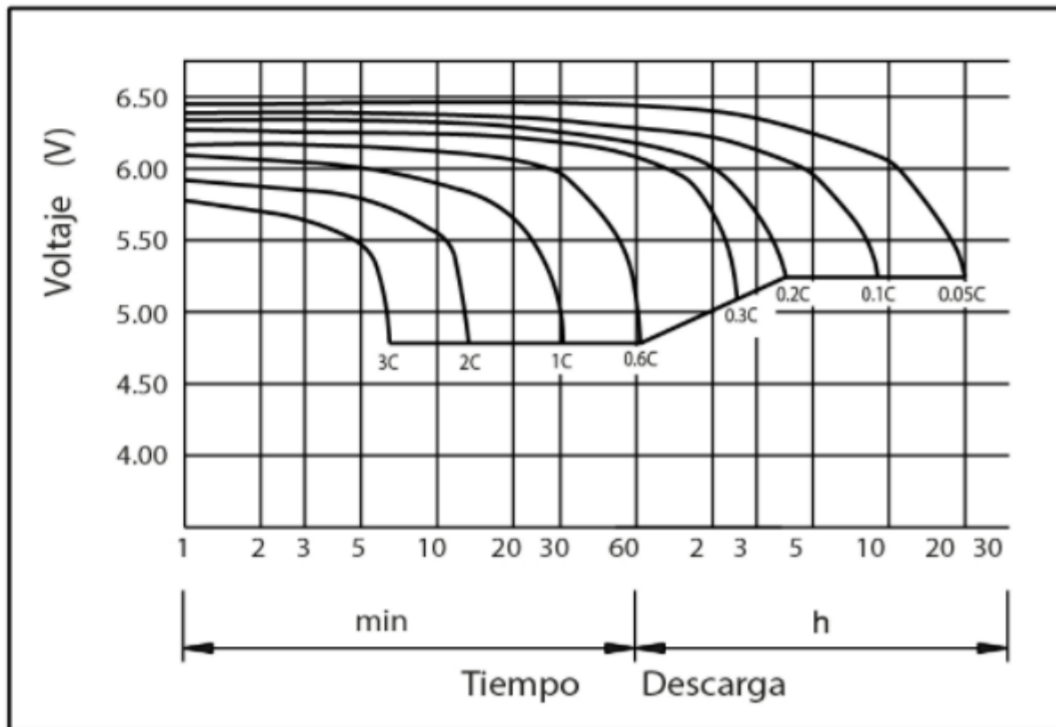


Batería AGM 6V-1.3AH

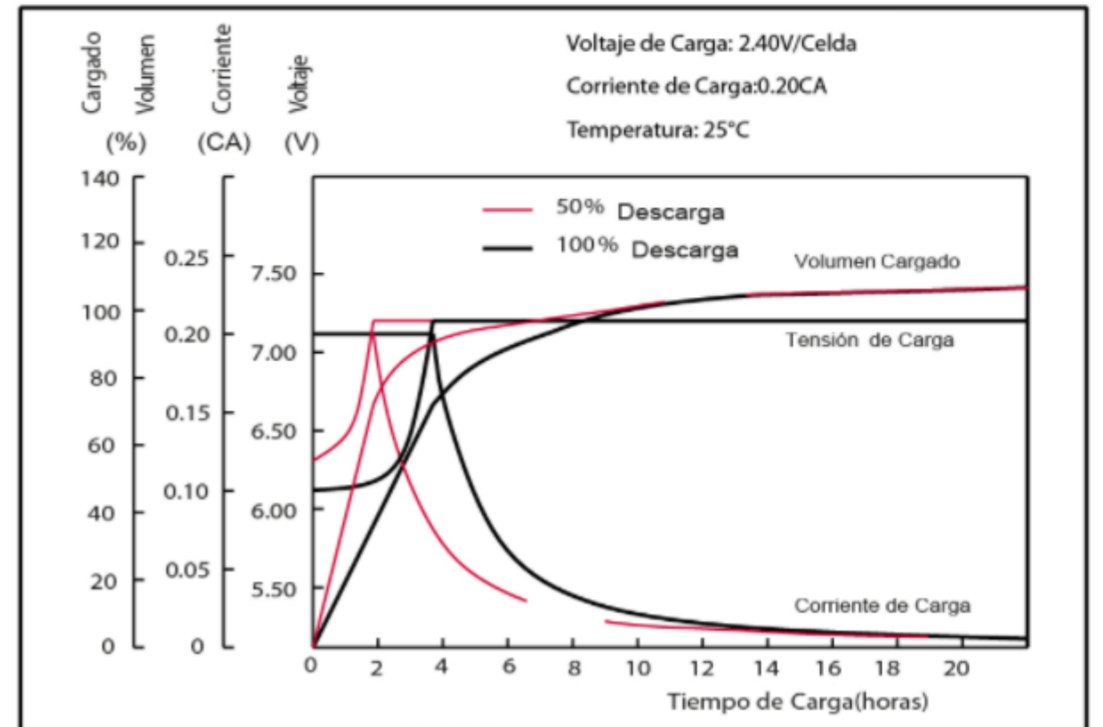
● Capacidad a diferente temperatura

| Batería Tipo | | -20°C | -10°C | 0°C | 5°C | 10°C | 20°C | 25°C | 30°C | 40°C | 45°C |
|--------------|----|-------|-------|-----|-----|------|------|------|------|------|------|
| AGM | 6V | 50% | 70% | 83% | 85% | 90% | 98% | 100% | 102% | 104% | 105% |

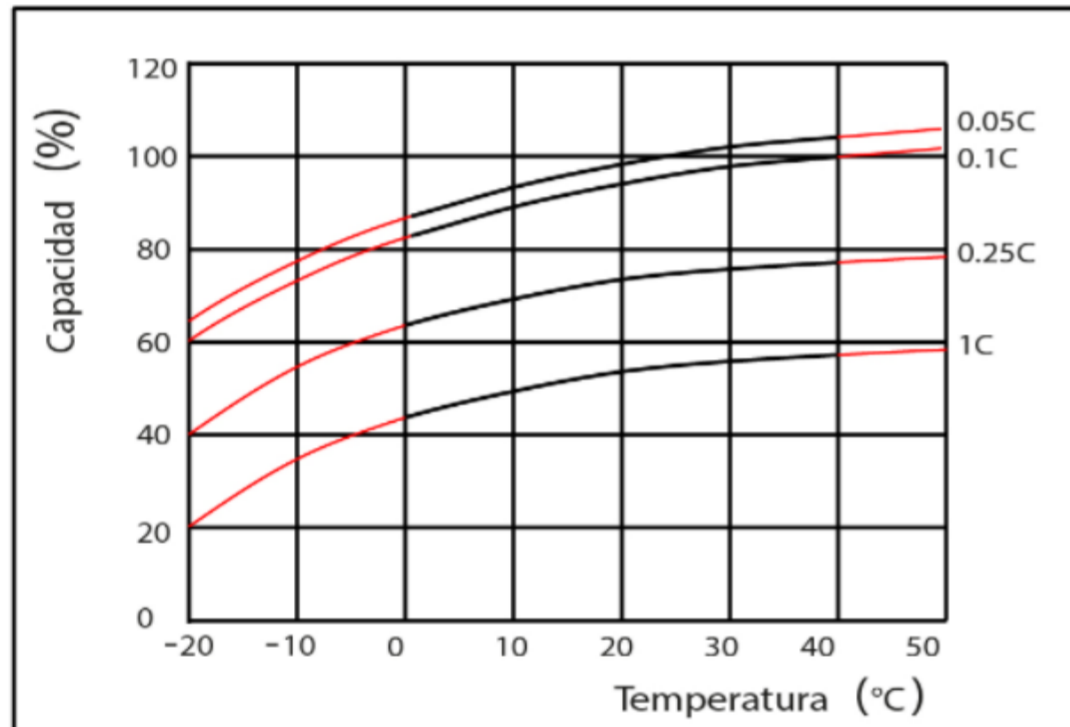
● Características de descarga (25°C)



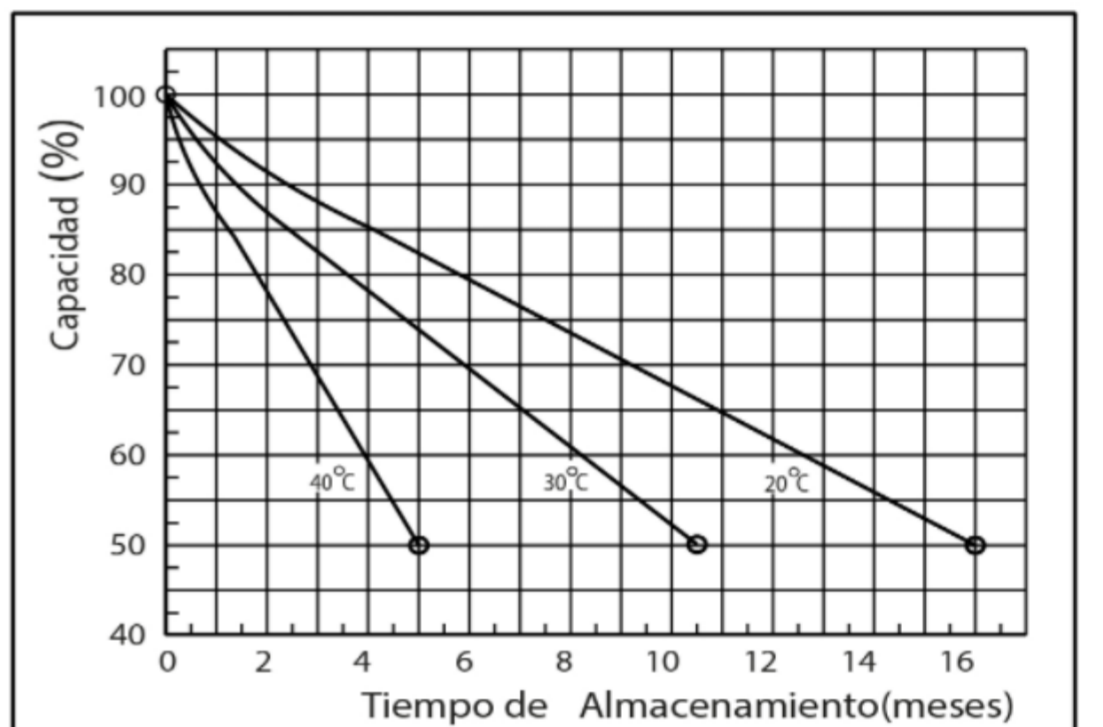
● Características de Carga (25°C)



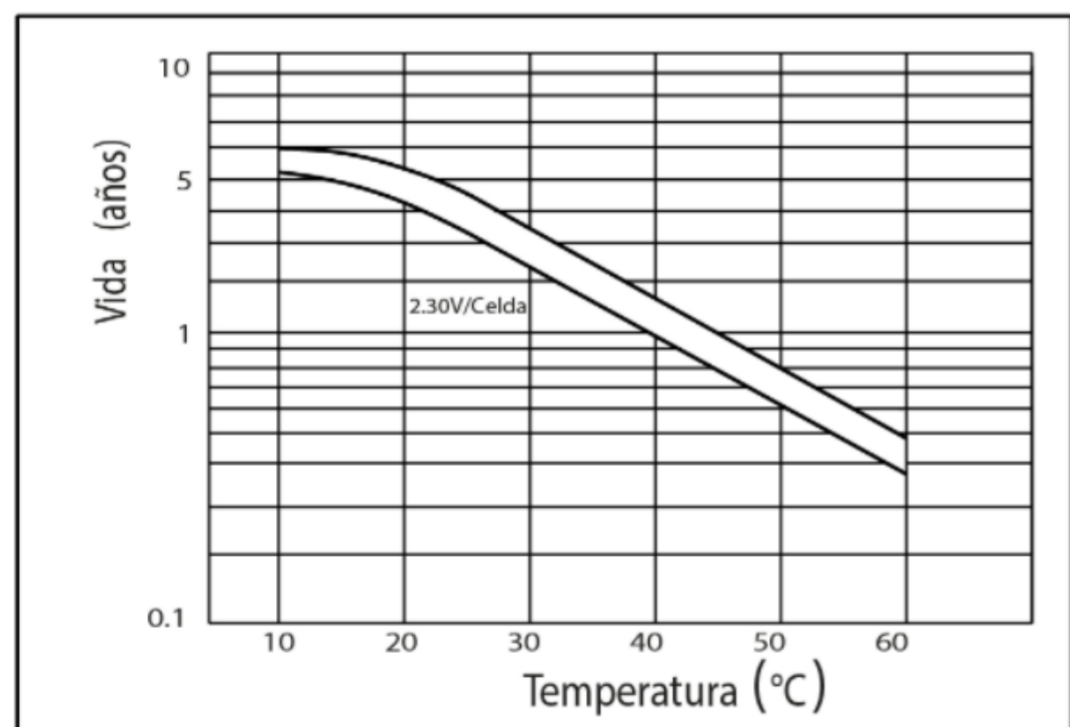
● Efectos de temperatura en la capacidad



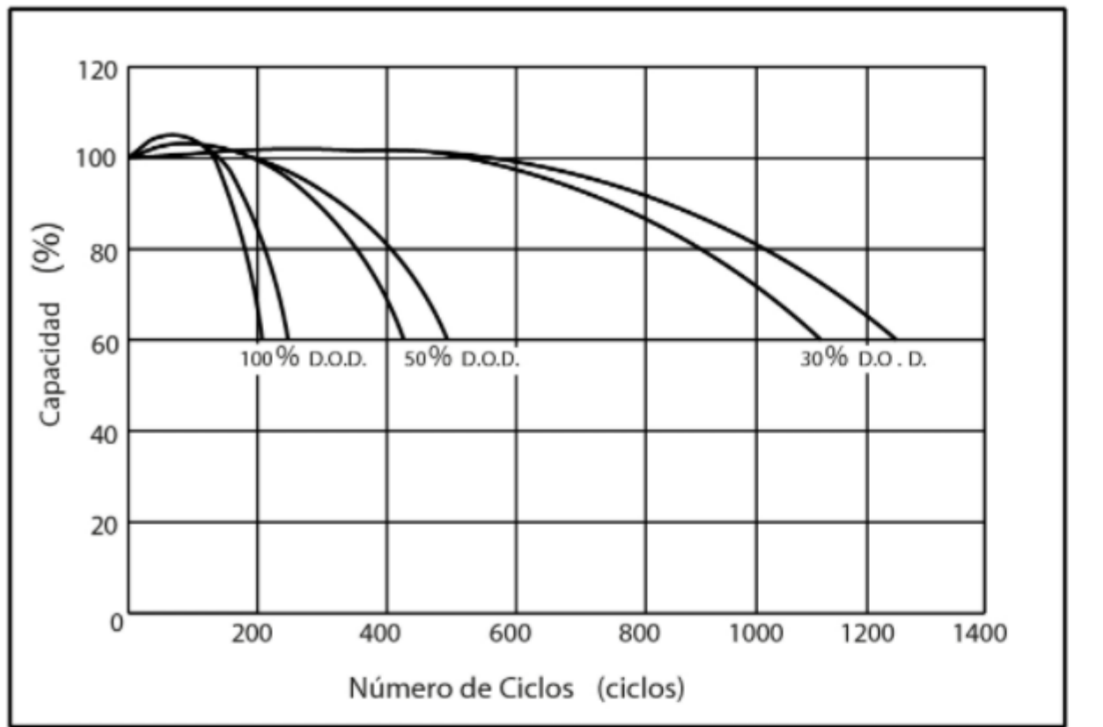
● Características de autodescarga



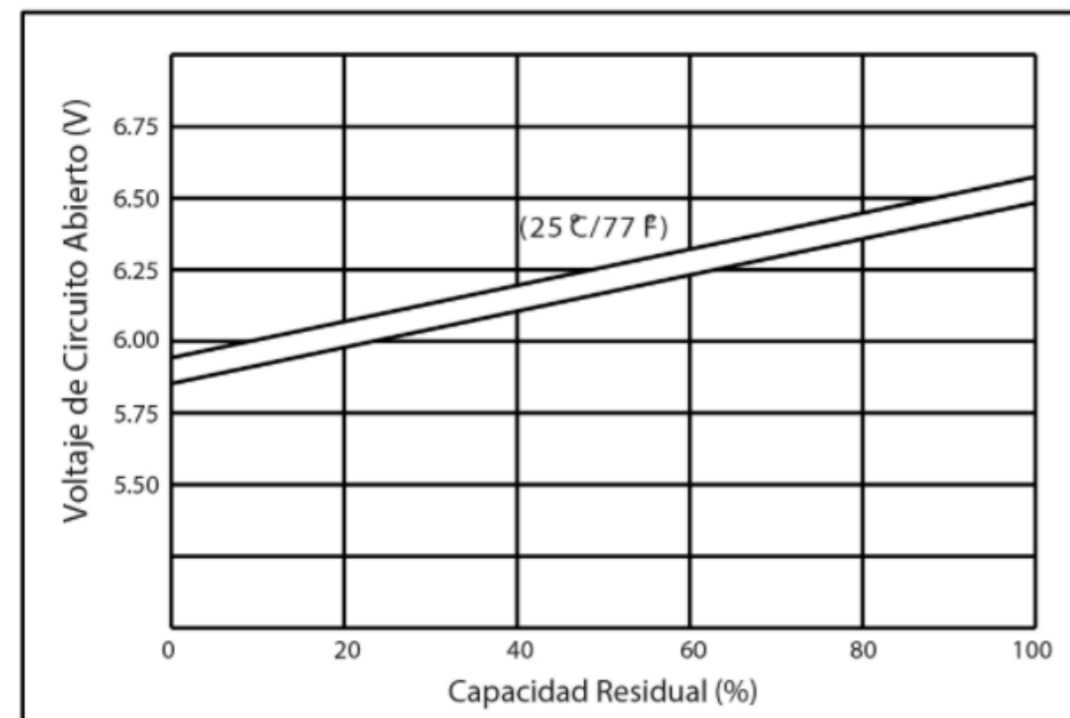
● Vida flotante en la temperatura



● Ciclo de vida en D.O.D (25°C)



● La relación para OCV y Capacidad (25°C)



● La relación de voltaje de carga y temperatura

